

Gipskartondübel DuoBlade

Selbstbohrender Gipskartondübel für die einfache und schnelle Montage



Rauchmelder



Spiegel

Anwendungen

- Rauchmelder
- Spiegel
- Vorhangstangen
- Jalousien
- Leichte Deckenleuchten
- Bilder

Vorteile

- Ein innovatives Produkt der fischer Duo-Line mit intelligenten Kombinationen für mehr Power und mehr Schlauer.
- Der selbstbohrende fischer DUOBLADE ermöglicht eine einfache und schnelle Montage in Gipskarton und Gipsfaserplatten.
- Die schwarze Metallspitze garantiert eine

einfache und sichere Installation ohne ein Verlaufen des Dübels.

- Das hohe Drehmoment beim Anlegen des Dübelrandes sorgt für den Feelgood-Faktor und ein optimales Setzgefühl.
- Gängige Kreuzschlitz Werkzeugaufnahme (PZ 2) für eine einfache Montage.

Prüfzeichen



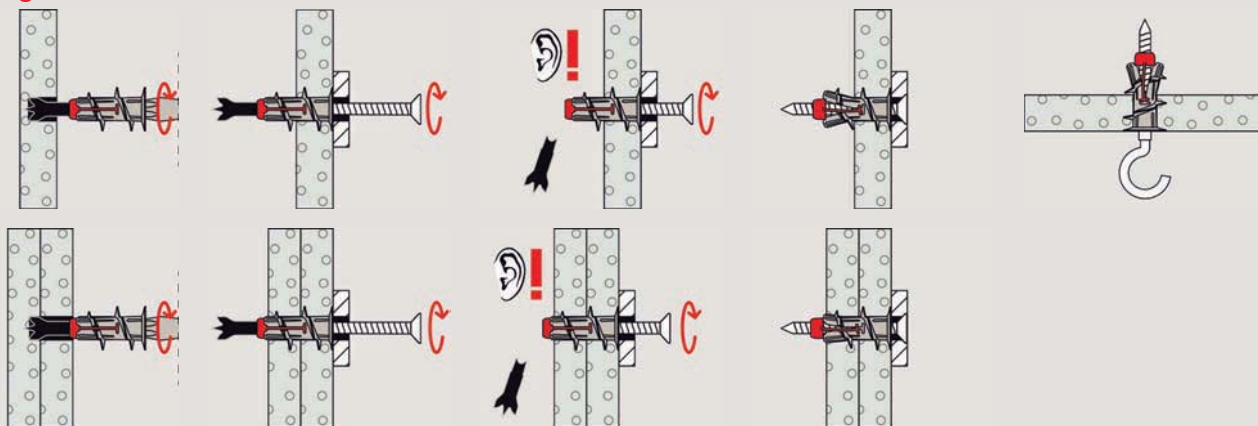
Baustoffe

- Gipskartonplatten, einfach und doppelt beplankt
- Gipsfaserplatten
- Leichte Zementbauplatten

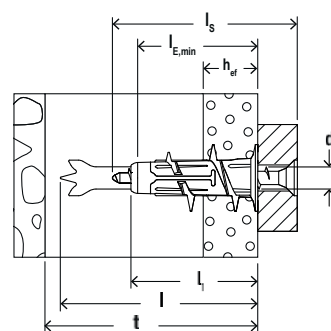
Funktionsweise

- Der fischer DuoBlade ist geeignet für die Vorsteckmontage.
- Die Metallspitze verfügt über extrem hitzebeständige Eigenschaften. Speziell bei Anwendung im doppelt beplankten Gipskarton, kein Abschmelzen der Spitze trotz hoher Temperaturen.
- Der fischer DuoBlade erlaubt die Verwendung von Holz-, Blech- und Spanplattenschrauben von 4 bis 5 mm Durchmesser sowie unterschiedlichen Haken und Ösen.
- In Gipsfaserplatten empfiehlt sich das Vorbohren mit einem Bohrer Ø 8mm.

Montage DuoBlade



7



Technische Daten in Plattenbaustoffen

Gipskartondübel DuoBlade



DuoBlade

Artikelbezeichnung	Art.-Nr.	Min. Dicke bis zur ersten Tragschicht	Dübellänge	Dübellänge ohne Bohrspitze	Verankerungstiefe	Min. Einschraubtiefe	Spanplatten-/Holzschrauben	Antrieb	Verkaufseinheit
		t [mm]	l [mm]	l ₁ [mm]	h _{ef} [mm]	l _{E,min} [mm]	d _s / d _s x l _s [mm]		
DuoBlade	545675	50	44	29	9,5 - 25	28	4 - 5	PZ2	50
DuoBlade S	545676 ¹⁾	50	44	29	9,5 - 25	28	4,5 x 40	PZ2	25

1) Mit Spanplattenschraube Senkkopf.

Lasten

Gipskartondübel DuoBlade			
Empfohlene Lasten ¹⁾ eines Einzeldübels.			
Typ			DuoBlade
Durchmesser Spanplattenschraube		[mm]	4,0 - 5,0
Empfohlene Last im jeweiligen Baustoff F _{empf} ²⁾			
Gipskartonplatte	9,5 mm	[kN]	0,08
Gipskartonplatte	12,5 mm	[kN]	0,10
Gipskartonplatte (z. B. Knauf Diamant Platte oder Rigips Die Harte)	12,5 mm	[kN]	0,18
Gipskartonplatte	2 x 12,5 mm	[kN]	0,20
Leichte Zementbauplatte	12,5 mm	[kN]	0,08
Gipsfaserplatte	12,5 mm	[kN]	0,34

¹⁾ Erforderlicher Sicherheitsfaktor ist berücksichtigt. Lastwerte gelten bei Verwendung von Spanplattenschrauben mit den angegebenen Durchmessern.

²⁾ Gültig für Zuglast, Querlast und Schrägzug unter jedem Winkel.