

DuoPower

Das Duo aus Power und Schlauer



Wandschränke



Wandkonsolen

6

Anwendungen

- TV-Konsolen
- Leuchten
- Wandregale
- Spiegelschränke
- Briefkastenanlagen
- Bilder
- Fensterrollos
- Gardinenschienen
- Waschtischbefestigungen
- Sanitär/Heizung/Klima-Befestigungen
- Bad- und WC-Einrichtungen
- Hängeschränke
- Dunstabzugshauben

Vorteile

- Zwei Materialkomponenten für beste Lastwerte und intelligente Funktionen (spreizen, klappen, knoten), je nach Baustoff - Voll-, Loch- oder Plattenbaustoffe.
- Bestmögliche Rückmeldung (Feel-Good-Factor) des Dübels. Man spürt, dass der Dübel perfekt sitzt.
- Der schmale Dübelrand verhindert das

Tieferrutschen des Dübels ins Bohrloch.

- Die ausgeprägten Mitdrehsicherungen verzahnen sich im Baustoff und verhindern das Mitdrehen im Bohrloch.
- Durch die größere Verankerungstiefe des DuoPower 6 x 50, 8 x 65 und 10 x 80 sind die Dübel besonders geeignet für Befestigungen in Lochbaustoffen, Porenbeton und zur Putzüberbrückung.

Prüfzeichen



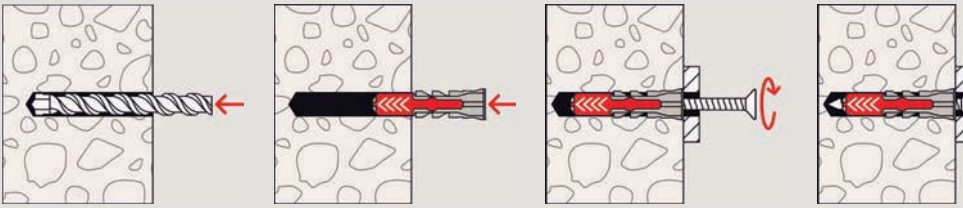
Baustoffe

- Beton
- Vollziegel
- Kalksand-Vollstein
- Porenbeton
- Hochlochziegel
- Kalksand-Lochstein
- Gipsbauplatte
- Gipskarton - und Gipsfaserplatten
- Hohlblock aus Leichtbeton
- Hohldecken aus Ziegel, Beton o. ä.
- Naturstein
- Spanplatten
- Vollgips-Platten
- Vollstein aus Leichtbeton

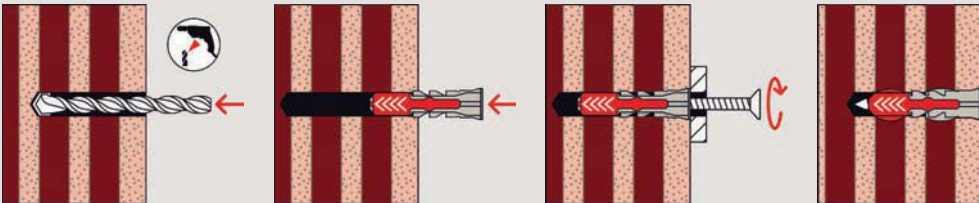
Funktionsweise

- Die graue Komponente aus hochwertigem Nylon aktiviert je nach Baustoff automatisch das optimale Funktionsprinzip (Spreizen, Klappen, Knoten) für besten Halt.
- Die Expansionsflügel der roten Komponente unterstützen die sichere Verspreizung und bieten zusätzliche Sicherheit zur grauen Komponente.
- Die Leichtlauföffnung sorgt für ein einfaches Ansetzen der Schraube und sichere Führung und Fixierung im Schraubenkanal.
- Die erforderliche Schraubenlänge ergibt sich aus Dübellänge + Anbauteildicke + Schraubendurchmesser.
- Geeignet für Holz-, Spanplatten- sowie Stockschraben.
- Bei Plattenbaustoffen darf der gewinde-lose Teil der Schraube nicht länger als das Anbauteil sein.

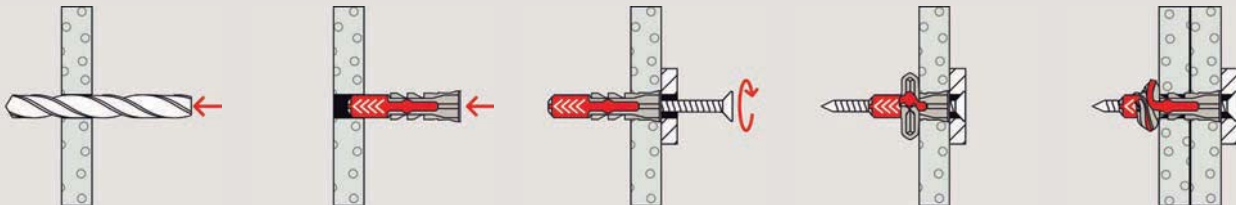
Montage in Vollbaustoff



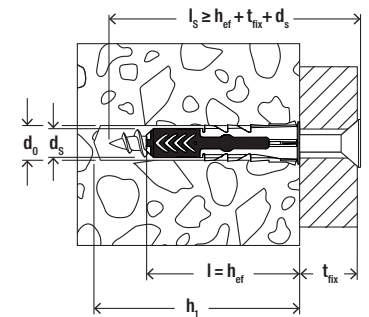
Montage in Lochbaustoff



Montage in Plattenbaustoff



6



Technische Daten

DuoPower

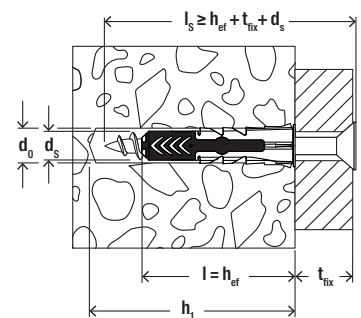


DuoPower



DuoPower mit größerer Verankerungstiefe

Artikelbezeichnung	ohne Schraube Art.-Nr.	mit Schraube Art.-Nr.	Bohrer- nenndurch- messer d_0 [mm]	Min. Bohr- lochtiefe h_1 [mm]	Min. Plat- tendicke d_p [mm]	Min. Ein- schraub- tiefe $l_{E,min}$ [mm]	Dübellänge l [mm]	Spanplat- ten-/Holz- schrauben $d_s / d_s \times l_s$ [mm]	Antrieb	Max. Dicke des Anbau- teils t_{fix} [mm]	Verkaufs- einheit [Stück]
DuoPower 5 x 25	555005	—	5	35	12,5	29	25	3 - 4	—	—	100
DuoPower 6 x 30	555006	—	6	40	12,5	35	30	4 - 5	—	—	100
DuoPower 6 x 50	538240	—	6	60	12,5	55	50	4 - 5	—	—	100
DuoPower 8 x 40	555008	—	8	50	12,5	46	40	4,5 - 6	—	—	100
DuoPower 8 x 65	538241	—	8	75	2 x 12,5	71	65	4,5 - 6	—	—	50
DuoPower 10 x 50	555010	—	10	60	12,5	58	50	6 - 8	—	—	50



Technische Daten

DuoPower



DuoPower

DuoPower mit größerer Verankerungstiefe

6

Artikelbezeichnung	ohne Schraube	mit Schraube	Bohrer-nenn-durch-messer d_0 [mm]	Min. Bohr-loch-tiefe h_1 [mm]	Min. Plat-tendicke d_p [mm]	Min. Ein-schraub-tiefe $l_{E,min}$ [mm]	Dübellänge l [mm]	Spanplat-ten-/Hol-schrauben $d_s / d_s \times l_s$ [mm]	Antrieb	Max. Dicke des Anbau-teils t_{fix} [mm]	Verkaufs-einheit [Stück]
	Art.-Nr.	Art.-Nr.									
DuoPower 10 x 80	538242	—	10	100	—	88	80	6 - 8	—	—	25
DuoPower 12 x 60	538243	—	12	90	—	70	60	8 - 10	—	—	25
DuoPower 14 x 70	538244	—	14	90	—	82	70	10 - 12	—	—	20
DuoPower 5 x 25 S	—	555105	5	40	12,5	29	25	3,5 x 35	PZ2	6	50
DuoPower 6 x 30 S	—	555106	6	45	12,5	35	30	4,5 x 40	PZ2	5	50
DuoPower 6 x 30 S PH TX	—	545838	6	45	12,5	34	30	4,5 x 40	TX20	6	100
DuoPower 6 x 50 S	—	538245	6	65	12,5	55	50	4,5 x 60	PZ2	5	50
DuoPower 8 x 40 S	—	555108	8	60	12,5	45	40	5 x 55	PZ2	15	50
DuoPower 8 x 65 S	—	538246	8	85	2 x 12,5	70	65	5 x 80	PZ2	10	25
DuoPower 10 x 50 S	—	555110	10	74	12,5	57	50	7 x 69	SW 13 / TX 40	13	25
DuoPower 10 x 80 S	—	538247	10	112	—	87	80	7 x 107	SW 13	20	10
DuoPower 12 x 60 S	—	538248	12	85	—	68	60	8 x 80	SW 13	12	10
DuoPower 14 x 70 S	—	538249	14	100	—	80	70	10 x 95	SW 17	15	8

Lasten

DuoPower

Höchste empfohlene Lasten¹⁾ eines Einzeldübels.

Lastwerte gelten bei Verwendung von Holzschrauben mit den angegebenen Durchmessern.

Typ		5 x 25	6 x 30	6 x 50	8 x 40	8 x 65	10 x 50	10 x 80	12 x 60	14 x 70	
Holzschraubendurchmesser	[mm]	4	5	5	6	6	8	8	10	12	
Min. Randabstand Beton	c_{min} [mm]	30	35	35	50	50	65	65	80	100	
Empfohlene Last im jeweiligen Baustoff $F_{empf}^{2)}$											
Beton	≥ C20/25	[kN]	0,40	0,95	1,65	1,10	2,30	2,15	4,20	3,30	5,30
Vollziegel	≥ Mz 12	[kN]	0,30	0,50	0,55	0,62	0,69	1,20	1,45	1,30	1,35
Kalksandvollstein	≥ KS 12	[kN]	0,50	1,00	1,60	1,25	2,25	2,20	3,85	2,80	4,50
Porenbeton	≥ PB2, PP2 (G2)	[kN]	0,05	0,10	0,15	0,10	0,16	0,20	0,30	0,24	0,35
Porenbeton	≥ PB4, PP4 (G4)	[kN]	0,25	0,38	0,55	0,42	0,60	0,60	1,10	1,00	1,45
Hochlochziegel	≥ Hlz 12 ($\rho \geq 0,9 \text{ kg/dm}^3$)	[kN]	0,13	0,15	0,17	0,25	0,40	0,25	0,40	0,35	0,40
Kalksandlochstein	≥ KSL 12 ($\rho \geq 1,6 \text{ kg/dm}^3$)	[kN]	0,40	0,60	0,60	0,70	1,00	0,70	2,00	0,75	1,50
Gipsbauplatten	($\rho \geq 0,9 \text{ kg/dm}^3$)	[kN]	0,10	0,18	0,37	0,25	0,50	0,35	0,65	0,50	0,50
Gipsfaserplatten	12,5 mm	[kN]	0,24	0,33	0,35	0,35	-	0,50	-	-	-
Gipskartonplatten	12,5 mm	[kN]	0,12	0,15	0,15	0,15	-	0,15	-	-	-
Gipskartonplatten	2 x 12,5 mm	[kN]	0,13	0,15	0,24	0,20	0,32	0,30	-	-	-
Mattone Forato Typ F8		[kN]	0,30	0,30	-	0,25	-	0,25	-	-	-
Tramezza Doppio UNI 19		[kN]	0,15	0,15	0,23	0,15	0,30	0,20	0,52	0,35	0,35
Sepa Parpaing		[kN]	0,30	0,45	0,25 ³⁾	0,45	0,45 ³⁾	0,45	0,45 ³⁾	0,60 ³⁾	0,60 ³⁾

¹⁾ Erforderlicher Sicherheitsfaktor ist berücksichtigt.

²⁾ Gültig für Zuglast, Querlast und Schrägzug unter jedem Winkel.

³⁾ Lastermittlung erfolgte an verputzter Wand.