

Universaldübel UX

Der Nylondübel für alle Baustoffe



Spiegelbefestigungen



Bilder

6

Anwendungen

- Bilder
- Leuchten
- Sockelleisten
- Leichte Hängeschränke
- Handtuchhalter
- Spiegelschränke
- Gardinenschienen
- Waschtischbefestigungen
- TV-Konsolen
- Sanitär/Heizung/Klima-Befestigungen

Prüfzeichen



Vorteile

- Das universelle Funktionsprinzip (Verknoten oder Verspreizen) ermöglicht die Verwendung in allen Voll-, Loch- und Plattenbaustoffen. Daher ist der UX die richtige Wahl bei unbekanntem Verankerungsgrund.
- Die schrägen Verbindungsstege des UX sorgen für optimale Schraubeführung.

Baustoffe

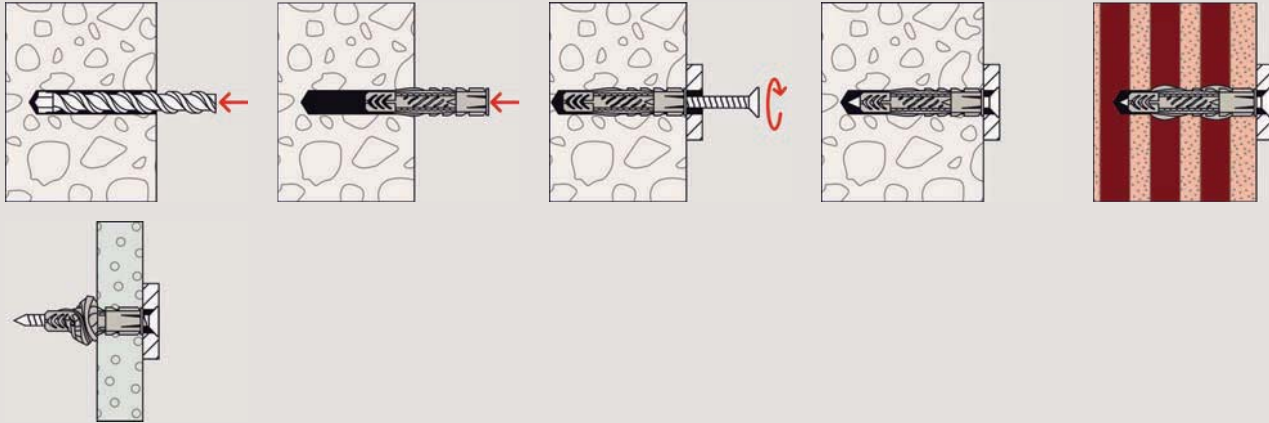
- Beton
- Gipskarton - und Gipsfaserplatten
- Hochlochziegel
- Hohlblock aus Leichtbeton
- Hohldecken aus Ziegel und Beton
- Kalksand-Lochstein
- Kalksand-Vollstein
- Naturstein
- Porenbeton
- Spanplatten
- Vollgips-Platten
- Vollstein aus Leichtbeton
- Vollziegel

- Sägezahnförmige Verdrehsicherungen verhindern das Mitdrehen im Bohrloch. Dadurch wird größtmögliche Montagesicherheit gewährleistet.
- Befestigungssets mit Schrauben, Ösen und Haken bieten die passende Lösung für alle Anwendungen.

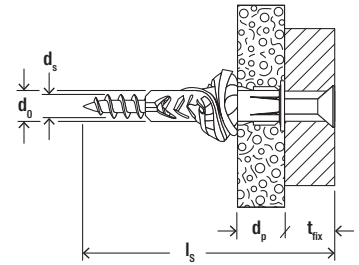
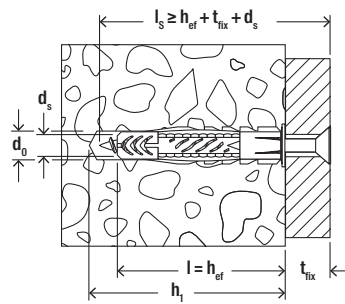
Funktionsweise

- Der UX mit Rand ist geeignet für die Vorsteckmontage, der UX ohne Rand für die Durchsteckmontage.
- Beim Eindrehen der Schraube verspreizt der UX im Vollbaustoff und verknotet im Hohlraum.
- Die erforderliche Schraubenlänge ergibt sich aus Dübellänge + Anbauteildicke + 1 x Schraubendurchmesser.
- Geeignet für Holz- und Spanplatten-schrauben sowie Stockschrauben.
- Bei Plattenbaustoffen darf der gewinde-lose Teil der Schraube nicht länger als das Anbauteil sein und es ist der UX mit Rand zu verwenden.
- Der Randabstand muss mindestens eine Dübellänge betragen.

Montage UX



6



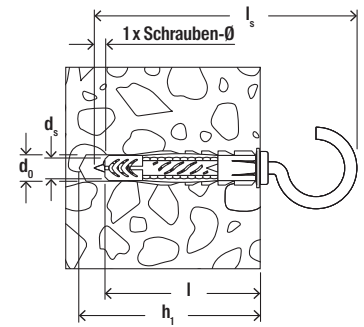
Technische Daten

Universaldübel UX



Artikelbezeichnung	Ohne Rand	Mit Rand	Mit Rand und Schraube	Bohrer-nenn-durchmesser	Min. Bohr-loch-tiefe	Min. Platten-dicke	Dübellänge	Spann-platten-/Holz-schrauben	Max. Dicke des Anbau-teils	Verkaufseinheit
	Art.-Nr.	Art.-Nr.	Art.-Nr.	d ₀ [mm]	h ₁ [mm]	d _p [mm]	l [mm]	d _s / d _s x l _s [mm]	t _{fix} [mm]	[Stück]
UX 5 x 30	094721	094722	—	5	40	9,5	30	3 - 4	—	100
UX 6 x 35	062754	062756	—	6	45	9,5	35	4 - 5	—	100
UX 6 x 35	—	—	094758	6	50	9,5	35	4,5 x 45	20	25
UX 6 x 50	072094	072095	—	6	60	9,5	50	4 - 5	—	100
UX 6 x 50	—	—	094759	6	65	9,5	50	4,5 x 60	5	25
UX 8 x 40	—	505483	—	8	50	9,5	40	4,5 - 6	—	100
UX 8 x 50	077869	077870	—	8	60	9,5	50	4,5 - 6	—	100
UX 8 x 50	—	—	094760	8	70	9,5	50	5 x 65	10	25
UX 10 x 60	077871	077872	—	10	75	12,5	60	6 - 8	—	50
UX 10 x 60	094761 ¹⁾	—	—	10	90	12,5	60	6 x 85	20	10
UX 12 x 70	062758	—	—	12	85	—	70	8 - 10	—	25
UX 14 x 75	062757	—	—	14	95	—	75	10 - 12	—	20

1) mit Schraube



Technische Daten

Universaldübel UX mit Haken



UX RH - mit Rand und Rundhaken

UX RH N - mit Rand und Rundhaken (weiß beschichtet)

UX WH - mit Rand und Winkelhaken

UX WH N - mit Rand und Winkelhaken (weiß beschichtet)

UX OH N - mit Rand und Ösenschraube (weiß beschichtet)

	Mit Rundhaken	Mit Rundhaken (weiß beschichtet)	Mit Winkelhaken	Mit Winkelhaken (weiß beschichtet)	Mit Ösenschraube (weiß beschichtet)	Bohrer-nenn-durch-messer	Min. Bohr-loch-tiefe	Min. Plat-tendicke	Dübellänge	Schraubha-ken-abmes-sung	Verkaufs-einheit
	Art.-Nr.	Art.-Nr.	Art.-Nr.	Art.-Nr.	Art.-Nr.	d_0 [mm]	h_1 [mm]	d_p [mm]	l [mm]	$d_s \times l_s$ [Ø mm]	[Stück]
Artikelbezeichnung	RH	RH N	WH	WH N	OH N						
UX 6 x 35	094407	—	—	—	—	6	45	9,5	35	4,5 x 67	25
UX 6 x 35	—	—	094408	—	—	6	45	9,5	35	4,5 x 51	25
UX 8 x 50	094409	094412	—	—	094414	8	60	9,5	50	5,5 x 87	25
UX 8 x 50	—	—	094410	094413	—	8	60	9,5	50	5,5 x 70	25

Technische Daten

Sortimentsboxen



UX / SX-S Montage-Box

Meister-Box UX + Schrauben

Meister-Box UX / UX-R + Haken

	Art.-Nr.	Inhalt	Verkaufseinheit [Stück]
Artikelbezeichnung			
Montage-Box UX 6/8/10	093182	100 Dübel UX 6 x 35, 70 Dübel UX 8 x 50, 20 Dübel UX 10 x 60	1
UX / SX-S Montage-Box	093181	50 Universaldübel UX 6 x 35, 50 Schrauben 4,5 x 45, 50 Spreizdübel SX 6 x 30, 50 Schrauben 4,5 x 40, 25 Universaldübel UX 8 x 50, 25 Schrauben 5 x 65, 25 Spreizdübel SX 8 x 40, 25 Schrauben 5 x 55	1
Meister-Box UX + Schrauben + Haken	513894	50 x Universaldübel UX 6 x 35 R, 25 x Universaldübel UX 8 x 50 R, 20 x Senkkopfschraube 4,5 x 45, 15 x Senkkopfschraube 5 x 65, 4 x Winkelhaken 5,5 x 70, 4 x Rundhaken 5,5 x 70	1
Meister-Box UX / UX-R	513893	25 x Universaldübel UX 6 x 35, 25 x Universaldübel UX 6 x 35 R, 25 x Universaldübel UX 8 x 50, 25 x Universaldübel UX 8 x 50 R, 10 x Universaldübel UX 10 x 60	1

Lasten

Universaldübel UX

Höchste empfohlene Lasten¹⁾ eines Einzeldübel.

Lastwerte gelten bei Verwendung von Holzschrauben mit den angegebenen Durchmessern.

Typ		UX 5 x 30	UX 6 x 35	UX 6 x 50	UX 8 x 40 UX 8 x 50	UX 10 x 60	UX 12 x 70	UX 14 x 75	
Holzschraubendurchmesser	[mm]	4	5	5	6	8	10	12	
Empfohlene Last im jeweiligen Baustoff $F_{\text{empf}}^{2)}$									
Beton	≥ C20/25	[kN]	0,30	0,40	0,60	0,60	1,00	1,50	1,80
Vollziegel	≥ Mz 12	[kN]	0,20	0,20	0,30	0,30	0,50	0,70	0,80
Kalksandlochstein	≥ KSL 12	[kN]	0,30	0,40	0,40	0,50	0,60	0,80	0,80
Hochlochziegel	≥ Hlz 12	[kN]	0,20	0,20	0,20	0,20	0,20	0,30	0,40
Porenbeton	≥ PB4, PP4 (G4)	[kN]	0,15	0,20	0,20	0,30	0,40	0,60	0,70
Gipskartonplatte	12,5 mm	[kN]	0,10	0,10	0,10	0,10	-	-	
Gipskartonplatte	25 mm	[kN]	0,10	0,15	0,15	0,15	-	-	
Gipsfaserplatte	(Fermacell)	[kN]	0,20	0,20	0,20	0,20	0,25	-	-
Gipsbauplatte	$\rho \geq 0,9 \text{ kg/dm}^3$	[kN]	-	-	-	0,15	0,35	0,45	0,50

¹⁾ Erforderlicher Sicherheitsfaktor ist berücksichtigt.

²⁾ Gültig für Zuglast, Querlast und Schrägzug unter jedem Winkel.

Lasten

Universaldübel UX mit Haken- und Ösenschrauben

Höchste empfohlene Lasten¹⁾ eines Einzeldübel.

Lastwerte gelten bei Verwendung der mitgelieferten Haken- und Ösenschrauben.

Typ		UX 6 x 35 RH	UX 6 x 35 WH	UX 8 x 50 RH	UX 8 x 50 WH	UX 8 x 50 OE	
Empfohlene Last im jeweiligen Baustoff $F_{\text{empf}}^{2)}$							
Beton	≥ C20/25	[kN]	0,25	0,30	0,40	0,45	0,40
Hochlochziegel	≥ Hlz 12	[kN]	0,20	0,20	0,20	0,20	0,20
Gipskartonplatte	12,5 mm	[kN]	0,05	0,05	0,05	0,05	0,05

¹⁾ Erforderlicher Sicherheitsfaktor ist berücksichtigt.